

Telescopische dampkappen Fusion 90 cm Wit



EAN 5414425006861

Energie label

▪ Energie efficiëntie klasse (EEdampkap)	A
▪ Jaarlijks energie verbruik (kWh/jaar) (AECdampkap)	37,9
▪ Hydrodynamische efficiëntie klasse (FDEdampkap)	A
▪ Licht efficiëntie klasse (LEdampkap)	D
▪ Vetfilterefficiëntie klasse (GFEdampkap)	B

Functies & kenmerken

▪ Bediening	Touch sensorbediening
▪ Aantal snelheden	3 + power
▪ Powerstand met automatische terugschakeling (minuten)	6
▪ Motor	Geïntegreerd
▪ Geluïdsdemper	Geïntegreerd
▪ Recirculatie	Optioneel
▪ InTouch functie	Standaard
▪ Auto stop	▪
▪ Naloopstand (minuten)	10
▪ Aantal vetfilters	2
▪ Vetfilter	680020
▪ Vetfilter reiniging indicatie	▪
▪ Recirculatiefilter reiniging indicatie	▪

Afmetingen

▪ Product afmetingen (BxDxH) (mm)	820 x 280 x 320
▪ Uitsparingsmaat (BxD)(mm)	805 x 265
▪ Minimum afmetingen kast (BxDxH) (mm)	805 x 265 x
▪ Advies afstand tussen werkblad en onderzijde dampkap met een inductie kookplaat (Hmin-Hmax)(mm)	500 - 750
▪ Advies afstand tussen werkblad en onderzijde dampkap met een gas kookplaat (Hmin-Hmax)(mm)	650 - 750
▪ Advies afstand tussen werkblad en onderzijde dampkap met elektrische of keramische kookplaat (Hmin-Hmax)(mm)	500 - 750
▪ Diameter uitblaasopening (mm)	150
▪ Positie afvoer	Boven, Achter

Verlichting

▪ Type functionele verlichting	TL 8
▪ Dimbare verlichting	-
▪ Soft-ON/OFF	-
▪ Totaal verbruik functionele verlichting (W)	16

Luchthoeveelheid & geluidsniveau

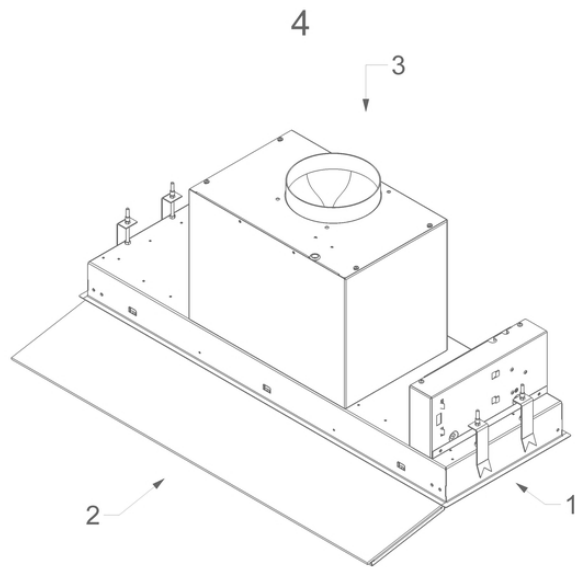
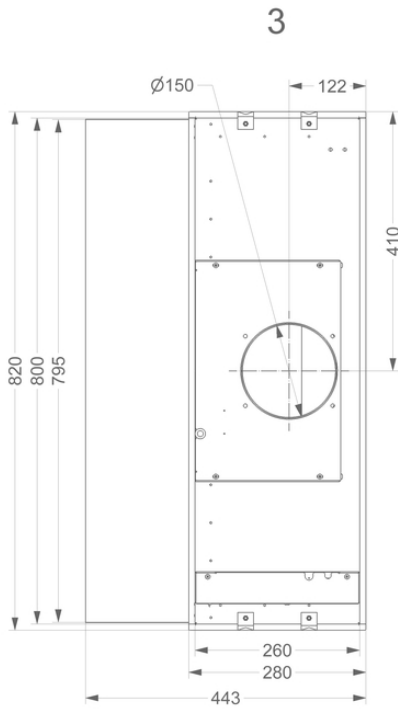
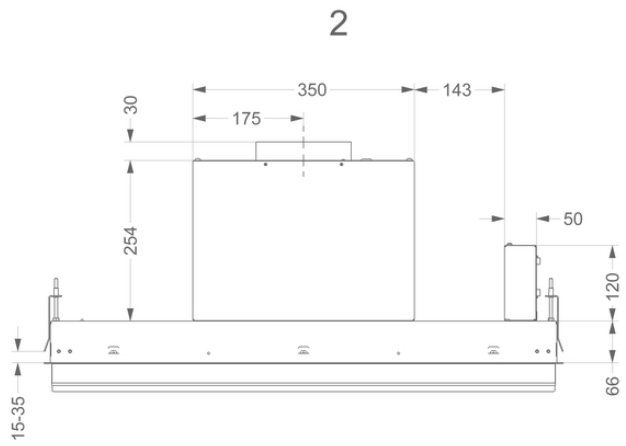
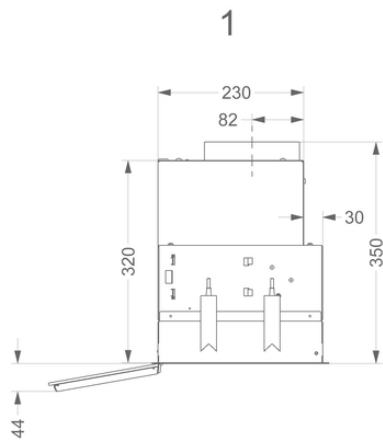
▪ Debiet snelheid 1 (m³/h) / Maximum druk snelheid 1 (Pa)	277 / 67
▪ Debiet snelheid 2 (m³/h) / Maximum druk snelheid 2 (Pa)	462 / 234

Luchthoeveelheid & geluidsniveau

▪ Debiet snelheid 3 (m ³ /h) / Maximum druk snelheid 3 (Pa)	606 / 365
▪ Luchthoeveelheid op powerstand (m ³ /h) / Maximum druk powerstand (Pa)	696 / 365
▪ Geluidsdruk snelheid 1 (dB(A)) / Geluidsniveau snelheid 1 (dB(A))	28 / 37
▪ Geluidsdruk snelheid 2 (dB(A)) / Geluidsniveau snelheid 2 (dB(A))	40 / 51
▪ Geluidsdruk snelheid 3 (dB(A)) / Geluidsniveau snelheid 3 (dB(A))	48 / 59
▪ Geluidsdruk powerstand (dB(A)) / Geluidsniveau powerstand (dB(A))	50 / 61

Technische eigenschappen

▪ Aansluitwaarde (W)	124
▪ Spanning (V)	220-230
▪ Frequentie (Hz)	50
▪ Lengte van de aansluitkabel (m)	1,1
▪ Elektriciteitsverbruik in stand-by-mode (Ps) (W)	0.29
▪ Netto gewicht (kg)	15,2



Accessoires

Recirculatie kit

680400

Monoblock recirculatiekit Fusion, Fusion+

